

KATALOG PRODUKTÓW

SALUS[®]
C O N T R O L S



O NAS

SALUS Controls jest częścią Computime Group Limited z siedzibą w Hong Kongu, szeroko znanej z możliwości produkcyjnych i projektów badawczych w zakresie elektronicznych technologii sterujących. Firma wypełnia specyficzną niszę w dziedzinie ogrzewania, klimatyzacji i sektorze inteligentnej automatyki sterującej. Od 1974 roku obsługuje klientów na rynkach komercyjnym, przemysłowym i konsumenckim od Azji przez Północną Amerykę po Europę.

SALUS Controls to firma technologiczna i dystrybucyjna, zajmująca się dostarczaniem rozwiązań z zakresu sterowania energią cieplną i odnawialną, skierowanych do klientów w całej Europie. Rozumiejac wyjątkową złożoność każdego rynku, na którym prowadzimy działalność, opracowujemy rozwiązania wyróżniające się swoją innowacyjnością.

Nasz zespół starannie dobiera najkorzystniejsze rozwiązania, dzięki czemu działalność współpracujących z nami partnerów jest bardziej opłacalna i wyróżnia ich na rynku. To co robimy określa kim jesteśmy. Wierzymy w budowanie silnych, trwałych relacji wewnątrz naszego zespołu oraz relacji z naszymi partnerami i dostawcami.

SALUS Controls stawia na trwałe partnerstwo i dostęp do niezawodnych rozwiązań umożliwiających sukces naszych klientów. Nasza kultura pracy pozwala z wyprzedzeniem, szybko i elastycznie reagować na ich oczekiwania. Najważniejsze jest to, że nasi partnerzy otrzymują wysokiej jakości produkty, szybką obsługę serwisową oraz solidne wsparcie techniczne.



Siedziba SALUS Controls, Hong Kong

System sterowania iT600	4
System sterowania iT600 - wersja bezprzewodowa ...	6
System sterowania iT600 - wersja internetowa	7
System sterowania iT600 - wersja przewodowa	8
Seria EXPERT NSB	9
Seria EXPERT HTR	10
Seria EXPERT 230V	12
Seria EXPERT 24V	14
Siłowniki	15
Regulator pogodowy	15
Seria STANDARD	16
Akcesoria	18
Seria iT500 - Internetowy regulator temperatury	19
Seria PC	20
Filtry magnetyczne.....	21
Rozdzielacze	22
Elementy systemu ogrzewania podłogowego	23

Więcej informacji na: www.salus-controls.pl

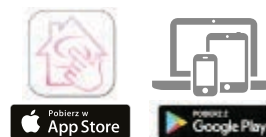
Dobierz swój system iT600 na www.it600.pl

Sterowanie ogrzewaniem przez Internet

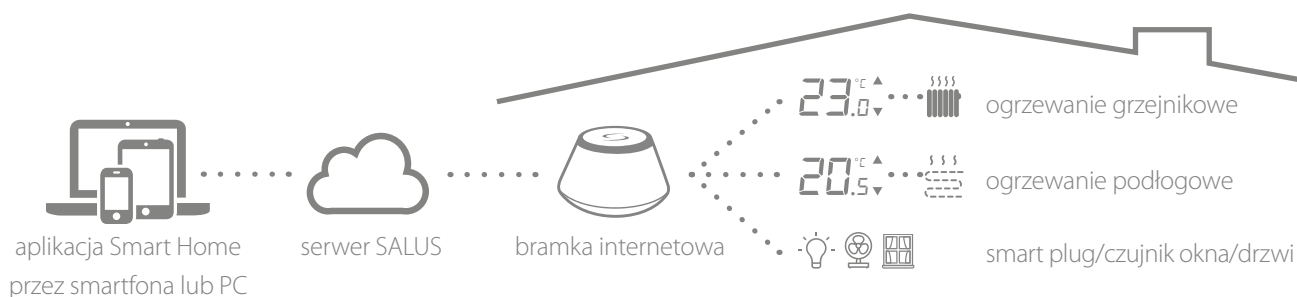
Aplikacja SALUS iT600 Smart Home

Aplikacja iT600 Smart Home umożliwia sterowanie wszystkimi regulatorami z serii iT600RF. Dzięki temu zyskujemy możliwość kontroli oraz regulowania temperatury w każdym pomieszczeniu indywidualnie, co przekłada się wprost na wymierne oszczędności.

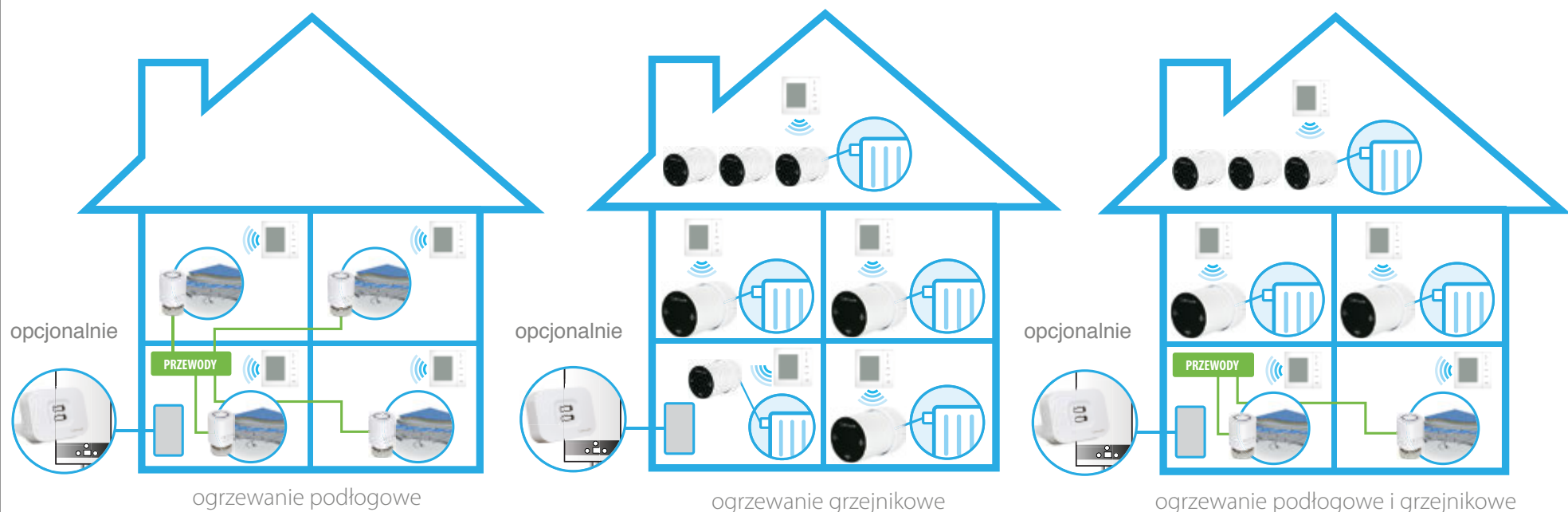
Aplikacja iT600 Smart Home jest darmowa, a korzystanie z niej nie wiąże się z żadnymi opłatami abonamentowymi dla użytkownika. Aplikacja jest dostępna do pobrania w języku polskim z App Store i Google play. Do jej działania wystarczy dostęp do Internetu oraz smartfon (system Android, iOS), tablet lub komputer.



Jak działa system iT600 Smart Home?



Przykłady zastosowania systemu iT600:

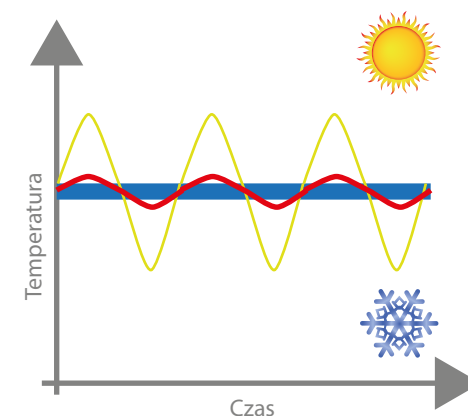


Wszystkie regulatory systemu iT600 oraz serii EXPERT NSB, EXPERT HTR, EXPERT posiadają system PWM i VP.

W związku z dużą bezwładnością ogrzewania podłogowego zastosowanie systemu PWM w sterownikach serii iT600, EXPERT NSB/EXPERT HTR/EXPERT gwarantuje nam precyzyjne utrzymanie stałej temperatury w pomieszczeniach.

System PWM (Pulse Width Modulation) kontroluje długość czasu pracy oraz częstotliwość otwarcia i zamknięcia użytych siłowników w odniesieniu do przyrostu temperatury w pomieszczeniu. Efektem tego jest dodatkowa oszczędność, komfort oraz brak przegrzania/wychłodzenia pomieszczenia.

Dodatkowo wszystkie regulatory do ogrzewania podłogowego posiadają system VP (Valve Protection), który chroni zawory termostaticzne. Raz w tygodniu otwiera i zamyka siłownik, nawet jeżeli system w danym tygodniu lub poza sezonem grzewczym nie pracuje.



 Klasyczny regulator temperatury
 Regulator SALUS z systemem PWM



5
LAT GWARANCJI

VS10WRF/VS10BRF Bezprzewodowy, podtylny regulator temperatury 4w1

Cyfrowy regulator, który może zostać skonfigurowany do pracy jako: Programowany regulator temperatury (PRT), Kontroler grupy regulatorów (Master), Regulator grupowy (Slave) oraz Programator czasowy CWU. Regulator 4w1 może komunikować się z każdym z poniższych urządzeń:

- KL10RF/KL08RF - listwę centralną do sterowania ogrzewaniem podłogowym
- TRV10RFM - głowicą termostatyczną
- RX10RF - dodatkowym modułem sterującym

Regulator VS10WRF/VS10BRF może komunikować się z innymi bezprzewodowymi elementami systemu iT600 tylko przy zastosowaniu jednostki koordynującej CO10RF (sprzedawana osobno) lub bramki internetowej Gateway UGE600 (sprzedawana osobno).

Zasilanie	230V AC 50 Hz
Sygnał RF	ZigBee 2.4 GHz
Zakres regulacji temperatury	5 - 35°C
Wymiary [mm]	86x86x42

Podłączenie

N	Zasilanie 230V AC 50 Hz - przewód neutralny
L	Zasilanie 230V AC 50 Hz - przewód fazowy
S1	Czujnik podłogi (opcjonalnie)
S2	

Podstawowe właściwości:

- Trzy poziomy temperatury (komfortowa, standardowa i ekonomiczna)
- Dodatkowe funkcje: PARTY oraz WAKACJE
- Możliwość pracy w trybie ręcznym (na stałe lub tymczasowo)
- Wyjście na dodatkowy czujnik temperatury podłogi
- Możliwość pracy w trybie GRZANIE/CHŁODZENIE
- Podtrzymanie pamięci (ustawienia regulatora nie są usuwane w przypadku braku zasilania)
- Możliwość przełączania wszystkich regulatorów z trybu grzania na chłodzenie (i odwrotnie) z poziomu listwy (funkcja dostępna tylko w przypadku użycia z listwą KL10RF lub KL08RF)
- Grubość po montażu w puszcze Ø 60 mm - 16,5 mm
- Dostępne dwie wersje kolorystyczne: biała i czarna



5
LAT GWARANCJI

VS20WRF/VS20BRF Bezprzewodowy, natynkowy regulator temperatury 4w1

Cyfrowy regulator, który może zostać skonfigurowany do pracy jako: Programowany regulator temperatury (PRT), Kontroler grupy regulatorów (Master), Regulator grupowy (Slave) oraz Programator czasowy CWU.

Regulator 4w1 może komunikować się z każdym z poniższych urządzeń:

- KL10RF/KL08RF - listwę centralną do sterowania ogrzewaniem podłogowym
- TRV10RFM - głowicą termostatyczną
- RX10RF - dodatkowym modułem sterującym

Regulator VS20WRF/VS20BRF może komunikować się z innymi bezprzewodowymi elementami systemu iT600 tylko przy zastosowaniu jednostki koordynującej CO10RF (sprzedawana osobno) lub bramki internetowej Gateway UGE600 (sprzedawana osobno).

Zasilanie	4 x AAA baterie alkaliczne
Sygnał RF	ZigBee 2.4 GHz
Zakres regulacji temperatury	5 - 35°C
Wymiary [mm]	86x86x29

Podłączenie

S1	Czujnik podłogi (opcjonalnie)
S2	

Podstawowe właściwości:

- Trzy poziomy temperatury (komfortowa, standardowa i ekonomiczna)
- Dodatkowe funkcje: PARTY oraz WAKACJE
- Możliwość pracy w trybie ręcznym (na stałe lub tymczasowo)
- Wyjście na dodatkowy czujnik temperatury podłogi
- Możliwość pracy w trybie GRZANIE/CHŁODZENIE
- Podtrzymanie pamięci (ustawienia regulatora nie są usuwane w przypadku braku zasilania)
- Możliwość przełączania wszystkich regulatorów z trybu grzania na chłodzenie (i odwrotnie) z poziomu listwy (funkcja dostępna tylko w przypadku użycia z listwą KL10RF lub KL08RF)
- Dostępne dwie wersje kolorystyczne: biała i czarna



5
LAT GWARANCJI

KL10RF Listwa centralna do sterowania ogrzewaniem podłogowym 8+1

Listwa centralna do sterowania ogrzewaniem podłogowym, może być skonfigurowana do pracy z siłownikami termoelektrycznymi lub zaworami z napędem elektrycznym. Listwa zawiera także dodatkowe wyjścia do podłączenia sterowania CWU, pompą CO, a także kotłem.

Listwa KL10RF może komunikować się z każdym z poniższych urządzeń:

- VS10WRF/VS20WRF - bezprzewodowym regulatorem temperatury 4w1
- RX10RF - dodatkowym modułem sterującym

Listwa KL10RF może komunikować się z innymi bezprzewodowymi elementami systemu iT600 tylko przy zastosowaniu jednostki koordynującej CO10RF (sprzedawana oddzielnie) lub bramki internetowej Gateway UGE600 (sprzedawana osobno).

Zasilanie	230V AC 50 Hz
Sygnał RF	ZigBee 2.4 GHz
Max obciążenie	3 A
Sygnał wyjściowy	230V AC 50 Hz
Wymiary [mm]	450x135x73

Podstawowe właściwości:

- Możliwość podziału regulatorów na 2 grupy (np. osobno parter i piętro)
- Trzy poziomy temperatury (komfortowa, standardowa i ekonomiczna)
- Możliwość podłączenia sterowania CWU
- Możliwość podłączenia termostatu zbiornika CWU
- Czytelne diody LED sygnalizujące pracę urządzenia
- Funkcja opóźnienia załączenia pompy i kotła
- Przystosowana do pracy z siłownikami termoelektrycznymi typu NC i NO (normalnie zamkniętymi i normalnie otwartymi)
- Możliwość podłączenia zaworów odcinających z napędem elektrycznym
- Wyjścia sterujące załączeniem pompy CO/CWU oraz kotła
- Możliwość przełączania trybów pracy GRZANIE / CHŁODZENIE wszystkich regulatorów z poziomu listwy
- Jeden regulator może sterować jednocześnie nawet sześcioma siłownikami
- Przystosowana do montażu na szynie DIN 35 mm



5
LAT GWARANCJI

KL08RF 8-strefowa listwa centralna do sterowania ogrzewaniem podłogowym

Listwa, która zapewnia komfortowe i niezawodne sterowanie ogrzewaniem podłogowym. Wyposażona została w dodatkowy moduł sterujący pracą kotła i pompy oraz została specjalnie zaprojektowana do pracy z siłownikami typu NC oraz NO. Listwa KL08RF może komunikować się z każdym z poniższych urządzeń:

- VS10WRF/VS20WRF - bezprzewodowym regulatorem temperatury 4w1
- RX10RF - dodatkowym modułem sterującym

Listwa KL08RF może komunikować się z innymi bezprzewodowymi elementami systemu iT600 tylko przy zastosowaniu jednostki koordynującej CO10RF (znajduje się w zestawie razem z listwą) lub bramki internetowej Gateway UGE600 (sprzedawana osobno).

Zasilanie	230V AC 50 Hz
Sygnał RF	ZigBee 2.4 GHz
Max obciążenie	3 A
Sygnał wyjściowy	230V AC 50 Hz
Wymiary [mm]	355x85x67

Podstawowe właściwości:

- Możliwość podłączenia siłowników typu NC oraz NO
- Łatwy montaż przewodów metodą PLUG-IN
- Dioda LED sygnalizująca gotowość urządzenia do pracy
- Możliwość podziału podłączonych regulatorów na 2 grupy
- Jeden regulator może sterować jednocześnie aż trzema siłownikami termoelektrycznymi
- Przystosowana do montażu na szynie DIN 35mm

KL04RF Moduł rozszerzający



Łatwy w montażu moduł rozszerzający do listwy KL08RF, dający możliwość podłączenia dodatkowych 4 regulatorów (w sumie 12 indywidualnie sterowanych stref grzewczych). Może działać tylko w połączeniu z listwą KL08RF.

Przystosowany do montażu na szynie DIN 35 mm.

Wymiary [mm]	163x85x67
--------------	-----------



5
LAT GWARANCJI

TRV10RFM, TRV28RFM, TRV10RAM Głowica grzejnikowa termostatyczna TRV

Inteligentna głowica elektroniczna do kontroli ogrzewania grzejnikowego. Doskonale zamiennik tradycyjnej ręcznej głowicy termostatycznej.

Nowoczesna głowica, dzięki zaawansowanemu algorytmowi samouczącemu się, gwarantuje precyzyjne utrzymanie temperatury w pomieszczeniach i nie dopuszcza do ich przegrzania, a to przekłada się na oszczędności do 30%.

Głowica skoordynowana z cyfrowym regulatorem VS10RF/VS20RF zapewnia poczucie ciepła i komfortu w obrębie całego pomieszczenia, a nie tylko przy grzejniku.

Zasilanie	2 x baterie AA
Sygnał RF	ZigBee 2.4 GHz
Wymiary [mm]	TRV10RFM - 50x90x50 TRV28RFM - 50x90x50 TRV10RAM - 50x102x50
Rozmiar gwintu	TRV10RFM - M30x1,5 TRV28RFM - M28x1,5 TRV10RAM - zawory Danfoss RA

Podstawowe właściwości:

- Modułacja otwarcia/zamknięcia zaworu gwarantująca precyzyjną kontrolę temperatury
- Możliwość manualnego otwarcia/zamknięcia zaworu
- Sygnalizacja stanu pracy za pomocą diody LED (czerwona/zielona)
- Ochrona przeciwzamrożeniowa
- Funkcja otwartego okna
- Blokada przycisków

TRV10RFM - komplet zawiera adapter do zaworu Danfoss RA
TRV28RFM - możliwość montażu na zaworach MMA, Herz, Comap
TRV10RAM - montaż do zaworu Danfoss RA

08RFA Antena zewnętrzna do listwy KL08RF



Antena zewnętrzna dla wzmocnienia sygnału komunikacyjnego listwy w przypadku dużych odległości pomiędzy urządzeniami systemu iT600RF.



TP10 Osłona zabezpieczająca dla głowicy TRV10RAM

Plastikowa, solidna osłona zabezpieczająca głowicę TRV10RAM przed kradzieżą lub zbędnym manipulowaniem. Specjalnie polecana do obiektów użyteczności publicznej, np. do szkół, szpitali. Szybki i łatwy montaż. W zestawie ze śrubami mocującymi.



TP28-30 Osłona zabezpieczająca na głowicę TRV10RFM lub TRV28RFM

Plastikowa, solidna osłona zabezpieczająca głowicę TRV10RFM lub TRV28RFM przed kradzieżą lub zbędnym manipulowaniem. Specjalnie polecana do obiektów użyteczności publicznej, np. do szkół, szpitali. Szybki i łatwy montaż.

W zestawie:
- metalowe opaski dopasowane do rozmiaru:
A (gwint M30x1,5)
B (gwint M28x1,5)
- śruba mocująca i klucz imbusowy.



T30NC 230V M30x1,5 T28NC 230V M28x1,5 Siłownik termoelektryczny

Więcej informacji na stronie 15.



RX10RF Dodatkowy moduł sterujący systemu iT600RF

Dodatkowy odbiornik RX10RF może zostać wykorzystany do sterowania kotłem, pompą lub innym urządzeniem grzewczym.

Zasilanie	230V AC 50 Hz
Max obciążenie	16 (5) A
Sygnal wyjściowy	Przełącznik NO/COM
Wymiary [mm]	145x100x35

Podłączenie

N	Przewód neutralny (zasilanie odbiornika)
L	Przewód fazowy (zasilanie odbiornika)
⏚	Uziemienie
COM	Styk wspólny (beznapięciowy)
NO	Styk normalnie otwarty (beznapięciowy)

Podstawowe właściwości:

- Komunikacja bezprzewodowa w sieci ZigBee 2.4 GHz
- Możliwość ręcznego załączenia/wyłączenia urządzenia grzewczego
- Czytelna sygnalizacja LED
- Może działać jako:
 - RX1 - Bezprzewodowy moduł sterowania kotłem (na podstawie sygnału z wszystkich regulatorów w sieci ZigBee),
 - RX2 - Bezprzewodowy element sterujący niezależną strefą grzewczą (na podstawie sygnału z jednego regulatora w sieci ZigBee)
- W jednej sieci ZigBee można użyć maksymalnie dwóch odbiorników RX10RF (jeden skonfigurowany jako RX1 oraz drugi skonfigurowany jako RX2)



RE10RF Repeater sygnału sieci ZigBee

Zapewnia prawidłową pracę sieci ZigBee składającą się z więcej niż 32 urządzeń zasilanych bateryjnie. Repeater RE10RF może okazać się również pomocny, gdy odległości pomiędzy poszczególnymi regulatorami są zbyt duże. Repeater RE10RF zwiększa zasięg sieci ZigBee. Łatwe podłączenie za pomocą portu USB.

Zasilanie	5V DC (adapter 230V AC 50 Hz do gniazda elektrycznego w zestawie)
-----------	-------------------------------------------------------------------



CO10RF Jednostka koordynująca sieć ZigBee

Element niezbędny do utworzenia jakiegokolwiek sieci regulatorów ZigBee w tym systemie, który zapewnienia poprawną komunikację wszystkich urządzeń serii iT600RF. Aby móc sterować urządzeniami serii iT600RF przez internet, wystarczy podłączyć CO10RF do routera internetowego za pośrednictwem bramki internetowej Gateway G30 (sprzedawanej oddzielnie).

Zasilanie	5V DC (adapter 230V AC 50 Hz do gniazda elektrycznego w zestawie)
-----------	-------------------------------------------------------------------

Podstawowe właściwości:

- Łatwe podłączenie za pomocą portu USB
- Jeden CO10RF może maksymalnie obsługiwać aż 30 regulatorów VS10RF/20RF, 8 listew KL10RF/KL08RF oraz 90 głowic grzejnikowych TRV10RF



UGE600 Bramka internetowa (gateway)

Uniwersalna bramka Internetowa daje możliwość bezprzewodowego sterowania wszystkimi podłączonymi z nią urządzeniami przy pomocy smartfona, tabletu lub komputera. Pozwala na kontrolowanie systemu bezprzewodowego iT600 ZigBee (za pośrednictwem aplikacji SALUS iT600 Smart Home). Do jednej bramki UGE600 można podłączyć aż do 100 urządzeń (dodatkowa licencja nie jest wymagana).

Zasilanie	5V DC (port USB)
Klasa ochrony	IP 30
Sygnal RF	2,4 GHz, ZigBee HA 1,2
Port	1 x 10/100 LAN port
Montaż	płaski blat i/lub ściana
Temperatura pracy	0 - 50°C
Temp. przechowywania	-10 - 60°C
Dopuszczalna wilgotność	5 - 90% RH
Wymiary [mm]	H-56,2 fi- 87,6



OS600 Window / Door Sensor

Bezprzewodowy czujnik niewielkich rozmiarów, który służy do sygnalizacji otwarcia okna/drzwi. Do działania czujnika niezbędna jest uniwersalna bramka internetowa UGE600 (sprzedawana oddzielnie) oraz aplikacja SALUS iT600 Smart Home.

Zainstalowanie czujnika pozwala m.in. na automatyczne wyłączenie ogrzewania w czasie, gdy okno / drzwi będą otwarte. Umożliwia to ograniczenie zbędnego zużycia energii i obniżenie kosztów ogrzewania.

Przed opuszczeniem domu możesz skorzystać z aplikacji, aby jednym ruchem sprawdzić, czy wszystkie okna/drzwi w budynku są zamknięte. Dzięki spersonalizowanej konfiguracji ustawień OneTouch™ w aplikacji iT600 Smart Home zostaniesz niezwłocznie powiadomiony o otwartym oknie lub drzwiach (za pomocą e-maila lub drogą SMS-ową).



SPE600 Smart Plug

Inteligentna wtyczka podłączona bezpośrednio do gniazda elektrycznego daje użytkownikowi możliwość sterowania urządzeniem wpiętym do gniazdka. Wtyczka Smart Plug jest kompatybilna z najpopularniejszymi gniazdami elektrycznymi w całej Unii Europejskiej. Urządzenia należy używać razem z uniwersalną branką internetową UGE600.

Może być stosowana do podłączenia i sterowania urządzeniami elektrycznymi o mocy nie większej niż 3600 W (np. światło, TV, grzejniki elektryczne i in.). Stosowana jako repeater wzmacnia sieć ZigBee.

Zasilanie	230V AC 50 Hz
Max obciążenie	16 A
Klasa ochrony	IP 30
Sygnal RF	ZigBee Pro, HA 1,2
Wymiary [mm]	42 x 76,9 x 42
Typ gniazda	Schuko
Typ wtyczki	French Schuko

Zasilanie	1 x bateria CR3032 (500 mAh, 3 V)
Sygnal RF	ZigBee 2,4 GHz, HA 1,2
Max odległość między elementami	25 mm
Temperatura pracy	0 - 40°C
Temperatura przechowywania	-20 - 85°C
Dopuszczalna wilgotność	20 - 90%
Wymiary [mm]	czujnik: 55x40x12 / magnes: 55x16x12

SERIA INTERNETOWA iT600



VS10W/VS10B Przewodowy, podtynkowy regulator temperatury 4w1

Ten cyfrowy regulator może być skonfigurowany do pracy jako: Programowany regulator temperatury, Kontroler grupy regulatorów, Regulator grupowy (dobowy) oraz Programator czasowy CWU. Regulatory mogą się ze sobą komunikować (nawet z modelem dobowym VS05), kiedy są podłączone do listwy centralnej KL10, przewodem komunikacyjnym Communication Bus (COMBUS).

Zasilanie	230V AC 50 Hz
Max obciążenie	3 A
Sygnał wyjściowy	230V AC 50 Hz
Przewód komunikacyjny	12V DC
Zakres regulacji temperatury	5 - 35°C
Wymiary [mm]	86x86x16

Podłączenie

N	Zasilanie 230V AC 50 Hz - przewód neutralny
L	Zasilanie 230V AC 50 Hz - przewód fazowy
SL	Sygnał wyjściowy 230V AC 50 Hz
S1	Czujnik podłogi opcjonalnie
S2	
+	Opcjonalny przewód komunikacyjny +/-
-	

Podstawowe właściwości:

- Trzy poziomy temperatury (komfortowa, standardowa i ekonomiczna)
- Dodatkowe funkcje: PARTY oraz WAKACJE
- Możliwość pracy w trybie ręcznym (na stałe lub tymczasowo)
- Wyjście na dodatkowy czujnik temperatury podłogi
- Możliwość pracy w trybie GRZANIE/CHŁODZENIE
- Podtrzymanie pamięci (ustawienia regulatora nie są usuwane w przypadku braku zasilania)
- Możliwość przełączania wszystkich regulatorów z trybu grzania na chłodzenie (i odwrotnie) z poziomu listwy KL10 (funkcja dostępna tylko w przypadku użycia z listwą KL10)
- Dostępne dwie wersje kolorystyczne: biała i czarna
- Grubość po montażu w puszcze \varnothing 70 mm - 16,5 mm



VS05 Przewodowy, dobowy regulator temperatury 230V

Dobowy regulator temperatury zasilany napięciem 230V. Regulator VS05 gwarantuje prostą i precyzyjną kontrolę Twojego układu grzewczego. Zalecamy podłączenie regulatora VS05 do listwy KL10 dodatkowym przewodem komunikacyjnym Communication Bus (COMBUS) wraz z regulatorem VS10, co daje możliwość wykorzystania pełnych funkcji systemu.

Zasilanie	230V AC 50 Hz
Max obciążenie	3 A
Sygnał wyjściowy	230V AC 50 Hz
Przewód komunikacyjny	12V DC
Zakres regulacji temperatury	5 - 30°C
Wymiary [mm]	86x86x16

Podłączenie

N	Zasilanie 230V AC 50 Hz - przewód neutralny
L	Zasilanie 230V AC 50 Hz - przewód fazowy
SL	Sygnał wyjściowy 230V AC 50 Hz
S1	Czujnik podłogi opcjonalnie
S2	
+	Opcjonalny przewód komunikacyjny +/-
-	

Podstawowe właściwości:

- Dioda LED sygnalizująca gotowość urządzenia do pracy
- Tryb ochrony przed zamrożeniem
- Możliwość pracy w trybie ręcznym
- Grupowanie i komunikacja
- Funkcja NSB (Nocne obniżenie temperatury)*
- Wyjście na dodatkowy czujnik temperatury podłogi
- Tryb GRZANIE/CHŁODZENIE*
- Grubość po montażu w puszcze \varnothing 70 mm - 7 mm

* Do działania tych funkcji niezbędne jest podłączenie regulatora do listwy KL10 wraz z innym regulatorem VS10.



KL10 Listwa centralna do sterowania ogrzewaniem podłogowym 8+1

Listwa centralna do sterowania ogrzewaniem podłogowym, może być skonfigurowana do pracy z siłownikami termoelektrycznymi lub zaworami z napędem elektrycznym. Listwa zawiera także dodatkowe wyjścia do podłączenia sterowania CWU, pompą CO, a także kotłem.

Aby zwiększyć funkcjonalność urządzenia, do KL10 należy dołączyć:

- co najmniej jeden regulator VS10
- opcjonalny 2-żyłowy przewód komunikacyjny Communication Bus (COMBUS)

Zasilanie	230V AC 50 Hz
Max obciążenie	3 A
Sygnał wyjściowy	230V
Przewód komunikacyjny	12V DC
Wymiary [mm]	450x135x75

Podstawowe właściwości:

- Możliwość podziału regulatorów na 2 grupy (np. osobno parter i piętro)
- Możliwość podłączenia sterowania CWU
- Możliwość podłączenia termostatu zbiornika CWU
- Czytelne diody LED sygnalizujące pracę urządzenia
- Przystosowana do montażu na szynie DIN 35 mm
- Funkcja opóźnienia załączenia pompy i kotła
- Przystosowana do pracy z siłownikami termoelektrycznymi typu NC i NO (normalnie zamkniętymi i normalnie otwartymi)
- Możliwość podłączenia zaworów odcinających z napędem elektrycznym
- Wyjścia sterujące załączeniem pompy CO/CWU oraz kotła
- Możliwość przełączania trybów pracy GRZANIE / CHŁODZENIE wszystkich regulatorów z poziomu listwy
- Jeden regulator może sterować jednocześnie nawet sześcioma siłownikami
- Zintegrowana ochrona przed przeciążeniem



T30NC 230V M30x1,5 T28NC 230V M28x1,5 Siłownik termoelektryczny

Zasilanie	230V AC
Max natężenie prądu	200 mA
Fazy załączania	dla 200 mS
Roboczy pobór mocy	2 W
Czas otwarcia/zamknięcia	ok. 2 min
Gwint	M28x1,5 / M30x1,5
Klasa ochrony	IP 54
Siła nacisku	100 N (+/-10%)
Długość suwu	min 4 mm

Podstawowe właściwości:

- Funkcja „FIRST OPEN” - ułatwiająca instalację siłownika
- Szybki czas otwarcia - ok. 2 min
- Skok min 4 mm
- Bardzo małe rozmiary
- Mały pobór mocy 2 W
- Widoczny element wskazujący otwarcie lub zamknięcie

Siłowniki termoelektryczne dostępne są również w wersjach:

- T30NC 24V - bezprądowo zamknięte
- T30NC EW 230V lub 24V - z wyłącznikiem krańcowym





5
LAT GWARANTII

VS30W/VS30B Przewodowy, programowany regulator temperatury

Ten cyfrowy regulator jest dedykowany do kontroli temperatury indywidualnej strefy grzewczej ogrzewania płaszczyznowego, charakteryzującego się dużą bezwładnością cieplną. Dzięki możliwości precyzyjnej kontroli zadanej temperatury regulator pozwala na znaczne oszczędności. Dostępny w dwóch wersjach kolorystycznych: białej lub czarnej.

Programowanie:

- Dni robocze + weekend / cały tydzień / pojedyncze dni
- Funkcja NSB (nocne obniżenie temperatury)
- Tryb PARTY
- Tryb WAKACJE

Zasilanie	230V AC 50 Hz
Max obciążenie	3 A
Sygnal wyjściowy	230V AC 50 Hz
Zakres regulacji temperatury	5 - 35°C
Wymiary [mm]	86x86x42

Podłączenie

N	Zasilanie 230V AC 50 Hz - przewód neutralny
L	Zasilanie 230V AC 50 Hz - przewód fazowy
SL	Sygnal wyjściowy 230V AC 50 Hz
NSB	Sygnal redukcji temperatury NSB 230V AC 50 Hz
S1	Czujnik podłogi opcjonalnie
S2	

Podstawowe właściwości:

- Funkcja GRZANIE / CHŁODZENIE
- Możliwość pracy w trybie ręcznym (na stałe lub tymczasowo)
- Trzy poziomy temperatury (komfortowa, standardowa i ekonomiczna)
- Funkcja NSB - możliwość automatycznego obniżenia zadanej temperatury innych regulatorów dobowych VS35 za pośrednictwem listwy KLO8NSB
- Możliwość podłączenia dodatkowego czujnika temperatury podłogi
- Funkcja podtrzymania pamięci (w przypadku braku zasilania ustawienia regulatora nie są usuwane)
- Funkcja ochrony przed zamarzaniem
- Możliwość podłączenia do listwy KLO8NSB lub KLO6



5
LAT GWARANTII

VS35W/VS35B Przewodowy, dobowy regulator temperatury

Ten cyfrowy regulator jest dedykowany do kontroli temperatury indywidualnej strefy grzewczej ogrzewania płaszczyznowego, charakteryzującego się dużą bezwładnością cieplną. Regulator temperatury pozwala na znaczne oszczędności, dzięki możliwości precyzyjnej kontroli zadanej temperatury. Dostępny w dwóch wersjach kolorystycznych: białej lub czarnej.

Zasilanie	230V AC 50 Hz
Max obciążenie	3 A
Sygnal wyjściowy	230V AC 50 Hz
Zakres regulacji temperatury	5 - 35°C
Wymiary [mm]	86x86x42

Podłączenie

N	Zasilanie 230V AC 50 Hz - przewód neutralny
L	Zasilanie 230V AC 50 Hz - przewód fazowy
SL	Sygnal wyjściowy 230V AC 50 Hz
NSB	Sygnal redukcji temperatury NSB 230V AC 50 Hz
S1	Czujnik podłogi opcjonalnie
S2	

Podstawowe właściwości:

- Możliwość pracy w trybie ręcznym (na stałe lub tymczasowo)
- Trzy poziomy temperatury (komfortowa, standardowa i ekonomiczna)
- Funkcja NSB - możliwość automatycznego obniżenia zadanej temperatury po otrzymaniu sygnału z regulatora programowanego VS30
- Funkcja GRZANIE / CHŁODZENIE
- Możliwość podłączenia dodatkowego czujnika temperatury podłogi
- Funkcja ochrony przed zamarzaniem
- Możliwość podłączenia do listwy KLO8NSB lub KLO6
- Grubość po montażu w puszcze \varnothing 60 mm - 16,5 mm



5
LAT GWARANTII

KLO8NSB 8-strefowa listwa centralna do sterowania ogrzewaniem podłogowym

Listwa centralna, która umożliwia łatwe i szybkie podłączenie regulatorów temperatury oraz siłowników. Posiada również zintegrowany moduł sterowania pompą oraz kotłem.

Zasilanie	230V AC 50 Hz
Max obciążenie	3 A
Sygnal wyjściowy	230V AC 50 Hz
Wymiary [mm]	355x85x67

Podstawowe właściwości:

- Beznapięciowe wyjście sterujące kotłem
- Beznapięciowe wyjście sterujące pompą
- Przystosowana do pracy z siłownikami typu NC i NO (bezprądowo zamkniętymi oraz bezprądowo otwartymi)
- Szybki montaż przewodów metodą PLUG-IN
- Czytelna sygnalizacja diodami LED
- Zabezpieczenie przewodów przed wyrwaniem
- Możliwość podłączenia zegara zewnętrznego
- Funkcja NSB - możliwość automatycznego obniżenia zadanej temperatury na regulatorach dobowych VS35 za pośrednictwem regulatora programowanego VS30 (lub innego zegara zewnętrznego)
- Możliwość podziału 8 regulatorów na 2 grupy po 4 regulatory
- Jeden regulator może sterować jednocześnie aż czterema siłownikami termoelektrycznymi
- Możliwość rozbudowy o moduł KLO4NSB
- Możliwość podłączenia regulatorów serii Expert (np. RT10/ERT20/ERT30/ERT50 itp.)
- Przystosowana do montażu na szynie DIN 35 mm
- Zintegrowana ochrona przed przeciążeniem



5
LAT GWARANTII

KLO4NSB Moduł rozszerzający do listwy KLO8NSB

Moduł do rozbudowania listwy KLO8NSB o kolejne 4 niezależne strefy (regulatory). Moduł KLO4NSB może także pracować bez podłączenia do listwy KLO8NSB. Wówczas należy pamiętać, że nie ma możliwości sterowania pracą kotła i pompy. Należy również pamiętać o zastosowaniu dodatkowej ochrony przed przeciążeniem.

Wymiary [mm]	163x85x67
--------------	-----------

Podstawowe właściwości:

- Szybki montaż przewodów metodą PLUG-IN
- Czytelna sygnalizacja diodami LED
- Zabezpieczenie przewodów przed wyrwaniem
- Możliwość podłączenia zegara zewnętrznego
- Funkcja NSB - możliwość automatycznego obniżenia zadanej temperatury na regulatorach dobowych VS35, za pośrednictwem regulatora programowanego VS30 (lub innego zegara zewnętrznego)
- Jeden regulator może sterować jednocześnie aż czterema siłownikami termoelektrycznymi
- Możliwość podłączenia regulatorów serii Expert (np. RT10/ERT20/ERT30/ERT50 itp.)
- Przystosowana do montażu na szynie DIN 35 mm

SERIA EXPERT NSB

SERIA EXPERT HTR - STEROWANIE OGRZEWANIEM PODŁOGOWYM 230V

SERIA EXPERT HTR



SRTZTPSIK
Rozdzielacz z tworzywa



T30NC M30x1,5/M28x1,5
Siłownik termoelektryczny



KL08NSB
8-strefowa listwa centralna



HTRP230
Tygodniowy regulator temperatury

HTRS230
Dobowy regulator temperatury



HTR230
Dobowy regulator temperatury





HTR230V 20
Dobowy regulator temperatury

Zasilanie	230V AC 50 Hz
Max obciążenie	0,5 A
Pobór mocy	1,8 W
Sygnał wyjściowy	230V AC 50 Hz
Zakres regulacji temperatury	5 - 30°C
Histereza	+/- 0,5°C
Wymiary [mm]	85x85x25

Podstawowe właściwości:

- Ciche przełączanie
- System PWM (modulacja szerokości impulsów)
- Funkcja NSB (redukcja nocna jako regulator podrzędny - Slave)
- Automatyczne przełączanie trybów GRZANIE / CHŁODZENIE poprzez styk CO
- Blokada trybu chłodzenia
- Funkcja ochrony przed zbyt wysoką temperaturą
- Funkcja ochrony przed zbyt niską temperaturą

*Regulator dostępny również w wersji 24V



HTRS230V 30
Dobowy regulator temperatury

Zasilanie	230V AC 50 Hz
Max obciążenie	0,5 A
Pobór mocy	1,8 W
Sygnał wyjściowy	230V AC 50 Hz
Zakres regulacji temperatury	5 - 30°C
Histereza	+/- 0,5°C lub +/- 0,25°C
Wymiary [mm]	85x85x25

Podstawowe właściwości:

- Ciche przełączanie
- System PWM (modulacja szerokości impulsów)
- Funkcja NSB (redukcja nocna jako regulator podrzędny - Slave)
- Funkcja VP (ochrona zaworów)
- Automatyczne przełączanie trybów GRZANIE / CHŁODZENIE poprzez styk CO
- Blokada trybu chłodzenia
- Funkcja ochrony przed zbyt wysoką temperaturą
- Funkcja ochrony przed zbyt niską temperaturą



HTRP230V 50
Tygodniowy regulator temperatury

Zasilanie	230V AC 50 Hz
Max obciążenie	0,5 A
Pobór mocy	1,8 W
Sygnał wyjściowy	230V 50 Hz
Zakres regulacji temperatury	5 - 30°C
Histereza	+/- 0,5°C lub +/- 0,25°C
Wymiary [mm]	85x85x25

Podstawowe właściwości:

- Ciche przełączanie
- System PWM (modulacja szerokości impulsów)
- Programowanie pracy tygodniowe
- 3 poziomy temperatur - dzienna, nocna i przeciwzamrozeniowa
- 6 przedziałów czasowych na dobę
- Funkcja NSB (redukcja nocna jako regulator nadrzędny - Master)
- Funkcja VP (ochrona zaworów)
- Automatyczne przełączanie trybów GRZANIE / CHŁODZENIE poprzez styk CO
- Blokada trybu chłodzenia
- Funkcja ochrony przed zbyt wysoką temperaturą
- Funkcja ochrony przed zbyt niską temperaturą



T30NC 230V M30x1,5
T28NC 230V M28x1,5
Siłownik termoelektryczny

Zasilanie	230V AC
Max natężenie prądu	200 mA
Fazy załączania	dla 200 mS
Roboczy pobór mocy	2 W
Czas otwarcia/zamknięcia	ok. 2 min
Gwint	M28x1,5 / M30x1,5
Klasa ochrony	IP 54
Siła nacisku	100 N (+/-10%)
Długość suwu	min 4 mm

Podstawowe właściwości:

- Funkcja „FIRST OPEN” - ułatwiająca instalację siłownika
- Szybki czas otwarcia - ok. 2 min
- Skok min 4 mm
- Bardzo małe rozmiary
- Mały pobór mocy 2 W
- Widoczny element wskazujący otwarcie lub zamknięcie

Siłowniki termoelektryczne dostępne są również w wersjach:

- T30NC 24V - bezprądowo zamknięte
- T30NC EW 230V lub 24V - z wyłącznikiem krańcowym

KL08NSB
8-strefowa listwa centralna do sterowania ogrzewaniem podłogowym

Listwa centralna KL08NSB umożliwia łatwe i szybkie podłączenie regulatorów temperatury oraz siłowników. KL08NSB posiada również zintegrowany moduł sterowania pompą oraz kotłem.

Więcej informacji na stronie 9.



KL06
Listwa centralna ogrzewania podłogowego

Więcej informacji na stronie 13.





RT10
Elektroniczny pokojowy regulator temperatury - dobowy

Zasilanie	230V AC 50 Hz
Max obciążenie	10 (2) A
Sygnał wyjściowy	230V AC 50 Hz
Zakres regulacji temperatury	5 - 30°C
Dokładność ustawienia temperatury	1°C
Wymiary [mm]	75x 75x25

Podstawowe właściwości:

- System PWM
- Funkcja ochrony zaworów VP
- Funkcja NSB
- Łatwy w instalacji
- Dedykowany do systemów ogrzewania podłogowego
- Możliwość podłączenia do centralnej listwy sterującej KL06 lub KL08NSB



ERT20
Elektroniczny regulator temperatury - dobowy

Zasilanie	230V AC 50 Hz
Max obciążenie	10 (2) A
Sygnał wyjściowy	230V AC 50 Hz
Zakres regulacji temperatury	5 - 30°C
Dokładność ustawienia temperatury	1°C
Wymiary [mm]	80x80x30

Podstawowe właściwości:

- System PWM
- System ochrony zaworu VP
- Funkcja NSB
- Funkcja GRZANIE / CHŁODZENIE
- Podświetlenie pokrętki w czasie gdy regulator wysyła sygnał do pracy
- Wyraźnie widoczna skala temperatury
- Dedykowany do systemów ogrzewania podłogowego
- Możliwość podłączenia do centralnej listwy sterującej KL06 lub KL08NSB



ERT30
Elektroniczny regulator temperatury - dobowy

Zasilanie	230V AC 50 Hz
Max obciążenie	10 (3) A
Sygnał wyjściowy	230V AC 50 Hz
Zakres regulacji temperatury	10 - 35°C
Dokładność ustawienia temperatury	0,5°C
Wymiary [mm]	80x80x30

Podstawowe właściwości:

- System PWM
- Funkcja ochrony zaworów VP
- Funkcja NSB
- Funkcja GRZANIE / CHŁODZENIE
- Łatwy w instalacji
- Dedykowany do systemów ogrzewania podłogowego
- Możliwość podłączenia do centralnej listwy sterującej KL06 lub KL08NSB



ERT50
Cyfrowy regulator temperatury - tygodniowy

Zasilanie	230V AC 50 Hz
Podtrzymanie pamięci	2 x baterie AA
Max obciążenie	10 (3) A
Sygnał wyjściowy	230V AC 50 Hz
Zakres regulacji temperatury	10 - 35°C
Dokładność ustawienia temperatury	0,5°C
Wymiary [mm]	80x130x30

Podstawowe właściwości:

- Menu w języku polskim + 7 dodatkowych języków
- System PWM oraz system ochrony zaworów VP
- Profile pracy dopasowane do indywidualnych potrzeb: 3 standardowe i 2 programowalne
- Trzy poziomy temperatury pracy
- Licznik czasu pracy
- Funkcja WAKACJE
- Funkcja NSB
- Funkcja GRZANIE / CHŁODZENIE
- Możliwość pracy w trybie ręcznym
- Możliwość zmiany ustawień histerezy
- Opcja wyłączenia Systemu PWM i VP
- Dedykowany do systemów ogrzewania podłogowego
- Możliwość podłączenia do centralnej listwy sterującej KL06 lub KL08NSB



ERT50VF
Cyfrowy regulator temperatury z przekaźnikiem beznapięciowym - tygodniowy

Zasilanie	2 x baterie AA
Max obciążenie	8 (3) A
Sygnał wyjściowy	Przekaźnik NO/COM
Zakres regulacji temperatury	10 - 35°C
Histereza	0,5°C / 1°C
Wymiary [mm]	80x130x30

Podstawowe właściwości:

- Menu w języku polskim + 7 dodatkowych języków
- System PWM oraz system ochrony zaworów VP
- Profile pracy dopasowane do indywidualnych potrzeb: 3 standardowe i 2 programowalne
- Trzy definiowane poziomy temperatury pracy
- Licznik czasu pracy
- Funkcja WAKACJE
- Możliwość pracy w trybie ręcznym
- Możliwość zmiany ustawień histerazy
- Opcja wyłączenia Systemu PWM i VP
- Dedykowany do systemów ogrzewania podłogowego - podłączenie do listwy sterującej KL06 za pomocą przewodu 2-żyłowego lub listwy KL08NSB



KL06
Listwa centralna ogrzewania podłogowego

Zasilanie	230V AC 50 Hz
Max obciążenie	2 (1) A
Sygnał wyjściowy	230V AC 50 Hz
Wymiary [mm]	300x86x63

Podstawowe właściwości:

- Prosty montaż w technologii PLUG-IN
- Możliwość podłączenia max 6 regulatorów i do 24 siłowników
- Jasne i jednoznaczne oznakowanie zacisków
- Zintegrowany system LED informujący o stanie pracy
- Oznakowanie powierzchni w celu łatwej identyfikacji
- Przystosowana do montażu na szynie DIN 35 mm lub do montażu ściennego
- Możliwość doposażenia w moduł sterowania pompą PL06 lub PL07
- Zintegrowana ochrona przed przeciążeniem



KL06+PL06
Listwa centralna ogrzewania podłogowego w zestawie z modułem sterowania pompą

KL06 Listwa sterująca 230V

Zasilanie	230V AC 50 Hz
Max obciążenie	2 (1) A
Sygnał wyjściowy	230V AC 50 Hz
Wymiary [mm]	300x86x63

PL06 Moduł sterowania pompą

Zasilanie	230V AC 50 Hz
Max obciążenie	5 (2) A
Sygnał wyjściowy	Przekaźnik NO/COM/NC
Wymiary [mm]	70x80x20

Podstawowe właściwości:

- Prosty montaż w technologii PLUG-IN
- Możliwość podłączenia max 6 regulatorów i do 24 siłowników
- Jasne i jednoznaczne oznakowanie zacisków
- Zintegrowany system LED informujący o stanie pracy
- Oznakowanie powierzchni w celu łatwej identyfikacji
- Przystosowana do montażu na szynie DIN 35 mm lub do montażu ściennego
- Możliwość doposażenia w moduł sterowania pompą PL06 lub PL07
- Zintegrowana ochrona przed przeciążeniem
- Moduł PL06 - indywidualne sterowanie pompą
- Moduł PL06 - funkcja ochrony pompy



PL06
Moduł sterowania pompą

Zasilanie	230V AC 50 Hz
Max obciążenie	5 (2) A
Sygnał wyjściowy	Przekaźnik NO/COM/NC
Wymiary [mm]	70x80x20

Podstawowe właściwości:

- Bardzo łatwy i szybki montaż w listwie sterującej KL06
- Indywidualne sterowanie pompą
- Funkcja ochrony pompy
- Kompatybilna z listwami KL06 w wersjach 230V, 24V oraz bezprzewodowej RF

PL07
Moduł sterowania kotłem i pompą



Zasilanie	230V AC 50 Hz
Max obciążenie	5 (2) A
Sygnał wyjściowy	2 x Przekaźnik NO/COM
Wymiary [mm]	70x80x20

Podstawowe właściwości:

- Bardzo łatwy i szybki montaż w listwie sterującej KL06
- Indywidualne sterowanie pompą i kotłem
- Funkcja ochrony pompy i kotła



RT10 24V
Elektroniczny pokojowy regulator temperatury
- dobowy

Zasilanie (z listwy)	24V AC 50 Hz
Max obciążenie	10 (3) A
Sygnał wyjściowy	24V AC 50 Hz
Zakres regulacji temperatury	5 - 30°C
Dokładność ustawienia temperatury	1°C
Wymiary [mm]	75x75x25

Podstawowe właściwości:

- System PWM
- Funkcja ochrony zaworów VP
- Funkcja NSB
- Łatwy w instalacji
- Dedykowany do systemów ogrzewania podłogowego
- Podłączenie do listwy sterującej KL06 24V



ERT20 24V
Elektroniczny regulator temperatury
- dobowy

Zasilanie (z listwy)	24V AC 50 Hz
Max obciążenie	10 (2) A
Sygnał wyjściowy	24V AC 50 Hz
Zakres regulacji temperatury	5 - 30°C
Dokładność ustawienia temperatury	1°C
Wymiary [mm]	80x80x30

Podstawowe właściwości:

- System PWM
- System ochrony zaworu VP
- Funkcja NSB
- Funkcja GRZANIE / CHŁODZENIE
- Podświetlenie pokrętki w czasie gdy regulator wysyła sygnał do pracy
- Wyraźnie widoczna skala temperatury
- Dedykowany do systemów ogrzewania podłogowego
- Podłączenie do listwy sterującej KL06 24V



ERT50 24V
Cyfrowy regulator temperatury
- tygodniowy

Zasilanie (z listwy)	24V AC 50 Hz
Max obciążenie	10 (2) A
Sygnał wyjściowy	24V AC 50 Hz
Zakres regulacji temperatury	10 - 35°C
Dokładność ustawienia temperatury	0,5°C
Wymiary [mm]	80x130x30

Podstawowe właściwości:

- Menu w języku polskim + 7 dodatkowych języków
- System PWM oraz system ochrony zaworów VP
- Profile pracy dopasowane do indywidualnych potrzeb: 3 standardowe i 2 programowalne
- Trzy definiowane poziomy temperatury pracy
- Licznik czasu pracy
- Funkcja WAKACJE
- Funkcja NSB
- Funkcja GRZANIE / CHŁODZENIE
- Możliwość pracy w trybie ręcznym
- Możliwość zmiany ustawień histerezy
- Opcja wyłączenia Systemu PWM i VP
- Dedykowany do systemów ogrzewania podłogowego
- Podłączenie do listwy sterującej KL06 24V



KL06 24V
Listwa centralna ogrzewania podłogowego

Zasilanie	24V AC 50 Hz
Max obciążenie	2 A
Sygnał wyjściowy	24V AC 50 Hz
Wymiary [mm]	300x86x63

Podstawowe właściwości:

- Transformator 230V/24V w zestawie
- Prosty montaż w technologii PLUG-IN
- Możliwość podłączenia max 6 regulatorów i do 24 siłowników
- Jasne i jednoznaczne oznakowanie zacisków
- Zintegrowany system LED informujący o stanie pracy
- Oznakowanie powierzchni w celu łatwej identyfikacji
- Przystosowana do montażu na szynie DIN 35 mm lub do montażu naściennego
- Możliwość doposażenia w moduł sterowania pompą PL06 lub PL07
- Zintegrowana ochrona przed przeciążeniem



5
LAT GWARANCJI

T30NC 24V M30x1,5
Siłownik termoelektryczny

Zasilanie	24V AC
Max natężenie prądu	200 mA
Fazy załączania	dla 200 mS
Roboczy pobór mocy	2 W
Czas otwarcia/zamknięcia	ok. 2 min
Gwint	M30x1,5
Klasa ochrony	IP 54
Siła nacisku	100 N (+/-10%)
Długość suwu	min 4 mm

Podstawowe właściwości:

- Funkcja „FIRST OPEN” – ułatwiająca instalację siłownika
- Szybki czas otwarcia - ok. 2 min
- Skok min 4 mm
- Bardzo małe rozmiary
- Mały pobór mocy 2 W
- Widoczny element wskazujący otwarcie lub zamknięcie

Siłowniki termoelektryczne dostępne są również w wersji:
T30NC EW 230V lub 24V - z wyłącznikiem krańcowym



5
LAT GWARANCJI

T30NC 230V M30x1,5
T28NC 230V M28x1,5
Siłownik termoelektryczny

Zasilanie	230V AC
Max natężenie prądu	200 mA
Fazy załączania	dla 200 mS
Roboczy pobór mocy	2 W
Czas otwarcia/zamknięcia	ok. 2 min
Gwint	M30x1,5 / M28x1,5
Klasa ochrony	IP 54
Siła nacisku	100 N (+/-10%)
Długość suwu	min 4 mm

Podstawowe właściwości:

- Funkcja „FIRST OPEN” – ułatwiająca instalację siłownika
- Szybki czas otwarcia - ok. 2 min
- Skok min 4 mm
- Bardzo małe rozmiary
- Mały pobór mocy 2 W
- Widoczny element wskazujący otwarcie lub zamknięcie



WT100
Regulator pogodowy

Regulator pogodowy przeznaczony jest do regulacji temperatury w obiegu grzewczym z zaworem 3 lub 4-drożnym wyposażonym w napęd sterowany 3-punktowo z możliwością podpięcia dodatkowej pompy obiegowej oraz wystawiania źródła ciepła poprzez styk beznapięciowy.

Zasilanie	230V AC 50 Hz; 3(3) A
Wejścia	T1- temp. zasilania (mieszacza) T2- temp. zewnętrzna T3- temp. powrotu T4- temp. kotła (sprzęgła) TP- wejście regulatora pokojowego
Wyjścia i max obciążenie	pompa obiegu grzewczego - napięcie 230V 1,5(1,5)A siłownik mieszacza - napięcie 230V 0,5(0,5)A beznapięciowy styk źródła ciepła 0,5(0,5)A
Klasa ochrony	IP20
Temp. otoczenia	T40
Wymiary [mm]	140x99x43
Waga	280 g

Podstawowe właściwości:

- Sterowanie pogodowe według krzywej grzewczej
- Płynna regulacja zaworów 3 lub 4-drożnych
- Automatyczna detekcja sezonu grzewczego
- Możliwość podłączenia i pracy z regulatorem pokojowym
- Kontrola pracy pompy i źródła ciepła
- Funkcja ochrony pompy przed zastaniem
- Funkcja antyzamarzania
- Ochrona przed przegrzaniem
- Ochrona powrotu
- Harmonogram obniżenia czasowych
- Program dla wygrzewu jastrychu
- Montaż ścienny

W komplecie:

- czujnik temperatury zewnętrznej CT6-P - 1 szt.
- przyłgowy czujnik temperatury CT10-X - 2 szt.

Czujnik temperatury powrotu:

- czujnik CT10-X 3M jako opcja dodatkowa

Więcej informacji na stronie 18.



4
LATA GWARANCJI

091FL
Przewodowy, regulator temperatury - tygodniowy

Zasilanie	2 x baterie AA
Max obciążenie	5 (3) A
Sygnal wyjściowy	Przełącznik NO/COM
Zakres regulacji temperatury	5 - 30°C
Wymiary [mm]	154x80x30

Podstawowe właściwości:

- Oszczędność energii do 30%
- Możliwość regulacji nastawnej temperatury w górę i w dół
- Sprawdzona i prosta obsługa
- Podświetlany ekran LCD
- Nastawianie temperatury co 0.2°C
- 9 niezależnych programów
- 3 poziomy temperatur - dzienna, nocna i przeciwwzrostowa
- Zmiana ustawień histerezy
- Beznapięciowy przełącznik
- Funkcja GRZANIE / CHŁODZENIE



4
LATA GWARANCJI

091FLRF
Bezprzewodowy, programowany regulator temperatury - tygodniowy

Zasilanie nadajnika	2 x baterie AA
Zasilanie odbiornika	230V AC 50 Hz
Max obciążenie odbiornika	16 (5) A
Sygnal wyjściowy odbiornika	Przełącznik NO/COM
Zakres regulacji temperatury	5 - 30°C
Wymiary nadajnika [mm]	154x80x30
Wymiary odbiornika [mm]	129x97x35

Podstawowe właściwości:

- Posiada wszystkie funkcje modelu 091FL
- Zintegrowana i praktyczna podstawka regulatora o dwóch kątach nachylenia zapewnia wygodę i funkcjonalność
- Praca na częstotliwości 868 MHz, gwarantuje bardzo stabilny i odporny na zakłócenia sygnał
- Łatwa zmiana kodu komunikacyjnego za pomocą przełączników
- Zasięg pracy do 60 m w przestrzeni otwartej
- Beznapięciowy przełącznik
- Funkcja GRZANIE / CHŁODZENIE



T105
Przewodowy elektroniczny regulator temperatury - tygodniowy

Zasilanie	2 x baterie AA
Max obciążenie	230V AC 50 Hz 5 A
Sygnal wyjściowy	Przełącznik NO/COM
Zakres regulacji temperatury	7 - 30°C
Histereza	0,4; 0,8; 1,4; 1,8 °C
Wymiary [mm]	96x117x22

Podstawowe właściwości:

- 9 niezależnych programów
- Duży, podświetlany ekran LCD
- Funkcja autoadaptacji
- Bardzo łatwe programowanie oraz obsługa
- Możliwość zmiany histerezy
- Beznapięciowy przełącznik
- Funkcja GRZANIE / CHŁODZENIE



T105RF
Bezprzewodowy elektroniczny regulator temperatury - tygodniowy

Zasilanie nadajnika	2 x baterie AA
Zasilanie odbiornika	230V AC 50 Hz
Max obciążenie odbiornika	16 (5)A
Sygnal wyjściowy	Przełącznik NO/COM
Zakres regulacji temperatury	7 - 30°C
Histereza	0,4; 0,8; 1,4; 1,8 °C
Wymiary nadajnika [mm]	96x117x22
Wymiary odbiornika [mm]	129x97x35

Podstawowe właściwości:

- 9 niezależnych programów
- Duży, podświetlany ekran LCD
- Bardzo łatwe programowanie oraz obsługa
- Możliwość zmiany histerezy
- Praca na częstotliwości 868 MHz zapewnia bardzo stabilny i odporny na zakłócenia sygnał
- Beznapięciowy przełącznik
- Praktyczna podstawka regulatora zapewnia wygodę i funkcjonalność użytkownika
- Funkcja GRZANIE / CHŁODZENIE



RT100
Mechaniczny regulator pomieszczeniowy - dobowy

Max obciążenie	1 A
Sygnal wyjściowy	Styki przełączeniowe NO/COM/NC
Zakres regulacji temperatury	10 - 30°C
Wymiary [mm]	80x80x40

Podstawowe właściwości:

- Minimalistyczna obudowa
- Bardzo łatwy montaż i obsługa
- Regulator bimetaliczny



RT200
Elektroniczny regulator temperatury - dobowy

Zasilanie	230V AC 50 Hz
Max obciążenie	3 (1) A
Sygnal wyjściowy	230V AC 50 Hz
Zakres regulacji temperatury	5-35°C
Wymiary [mm]	95x95x40

Podstawowe właściwości:

- Przełącznik napięciowy 230V
- Wykonany z wysokiej jakości materiałów
- Płytki montażowa ułatwiająca instalację
- Podświetlenie pokrętki skali temperatury



RT300
Przewodowy elektroniczny regulator temperatury - dobowy

Zasilanie	2 x baterie AA
Max obciążenie	3 (1) A
Sygnał wyjściowy	Przełącznik NO/COM
Zakres regulacji temperatury	5 - 35°C
Wymiary [mm]	95x95x40

Podstawowe właściwości:

- Bardzo łatwa obsługa jednej nastawnej temperatury
- Duży, czytelny i podświetlany ekran LCD
- Wykonany z wysokiej jakości materiałów
- Możliwość zmiany ustawień histerezy
- Zabezpieczenie przeciwzamrożeniowe
- Beznapięciowy przełącznik



RT300RF
Bezprzewodowy elektroniczny regulator temperatury - dobowy

Zasilanie nadajnika	2 x baterie AA
Zasilanie odbiornika	230V AC 50 Hz
Max obciążenie odbiornika	16 (5) A
Sygnał wyjściowy	Przełącznik NO/COM
Zakres regulacji temperatury	5 - 35°C
Wymiary nadajnika [mm]	95x95x40
Wymiary odbiornika [mm]	129x97x35

Podstawowe właściwości:

- Bardzo łatwa obsługa jednej nastawnej temperatury
- Duży, czytelny i podświetlany ekran LCD
- Wykonany z wysokiej jakości materiałów
- Możliwość zmiany ustawień histerezy
- Praca na częstotliwości 868 MHz gwarantuje bardzo stabilny i odporny na zakłócenia sygnał
- Zabezpieczenie przeciwzamrożeniowe
- Beznapięciowy przełącznik



RT500
Przewodowy elektroniczny regulator temperatury - tygodniowy

Zasilanie	2 x baterie AA
Max obciążenie	3 (1) A
Sygnał wyjściowy	Przełącznik NO/COM
Zakres regulacji temperatury	5 - 35°C
Wymiary [mm]	130x95x40

Podstawowe właściwości:

- Prosty tryb programowania tygodniowego - 7 dni lub 5+2 dni
- Do 5 zmian temperatur na dobę lub w cyklu 5+2
- Możliwość tymczasowego nadpisania programu (tryb ręczny)
- Duży, czytelny i podświetlany ekran LCD
- Wykonany z wysokiej jakości materiałów
- Zabezpieczenie przeciwzamrożeniowe
- Beznapięciowy przełącznik



RT500RF
Bezprzewodowy elektroniczny regulator temperatury - tygodniowy

Zasilanie nadajnika	2 x baterie AA
Zasilanie odbiornika	230V AC 50 Hz
Max obciążenie odbiornika	16 (5) A
Sygnał wyjściowy	Przełącznik NO/COM
Zakres regulacji temperatury	5 - 35°C
Wymiary nadajnika [mm]	130x95x40
Wymiary odbiornika [mm]	129x97x35

Podstawowe właściwości:

- Prosty tryb programowania tygodniowego - 7 dni lub 5+2 dni
- Do 5 zmian temperatur na dobę lub w cyklu 5+2
- Możliwość tymczasowego nadpisania programu (tryb ręczny)
- Duży, czytelny i podświetlany ekran LCD
- Wykonany z wysokiej jakości materiałów
- Zabezpieczenie przeciwzamrożeniowe
- Beznapięciowy przełącznik



ERT20RF
Bezprzewodowy, elektroniczny regulator temperatury - dobowy

Zasilanie regulatora	2 x baterie AA
Zasilanie odbiornika	230V AC 50 Hz
Max obciążenie odbiornika	16 (5) A
Sygnał wyjściowy odbiornika	Przełącznik NO/COM
Zakres regulacji temperatury	5 - 30°C
Wymiary nadajnika [mm]	80x130x30
Wymiary odbiornika [mm]	129x97x35

Podstawowe właściwości:

- Beznapięciowy przełącznik
- Przyjazny i łatwy w obsłudze
- Dioda sygnalizująca pracę urządzenia grzewczego
- Funkcja GRZANIE / CHŁODZENIE



AT10
Termostat przylgowy

AT10F
Termostat z kapilarą
(długość kapilary 1,2 m)

Max obciążenie	16 (4) A
Sygnal wyjściowy	Styki przełączeniowe NO/COM/NC
Zakres regulacji temperatury	30 - 90°C
Wymiary [mm]	105x50x40

Podstawowe właściwości:

- Przeznaczony do włączenia pomp obiegowych, kotła lub uruchomienia zaworów
- Bardzo prosty montaż na powierzchni rury
- Posiada dwie opcje podłączenia: włączenie powyżej zadanej temperatury lub włączenie poniżej zadanej temperatury
- Stosowany jako element zabezpieczający



FS300
Zewnętrzny czujnik temperatury

Zakres pomiarowy	0 - 50°C
Element pomiarowy	NTC 10kΩ
Długość przewodu	3 m

Czujnik podłogowy (np. do montażu w posadzce) dedykowany jako czujnik zabezpieczający elektroniki ogrzewania podłogowego. Regulatory posiadające dodatkowe wejście na czujnik FS300:

- seria Expert HTR: HTRP230
- seria Expert NSB: VS30W, VS30B, VS35W, VS35B,
- seria iT600RF: VS10WRF, VS10BRF, VS20WRF, VS20BRF, VS05



CT10-X 3M
Zewnętrzny czujnik temperatury

Zakres pomiarowy	-40 - 110°C
Element pomiarowy	NTC 10kΩ
Długość przewodu	3 m

Czujnik do mierzenia temperatury cieczy przylgowo lub za pośrednictwem tulei ochronnej. Czujnik nie jest hermetyczny, nie wolno zanurzać go w cieczach. Podczas montażu zaleca się stosowanie pasty termoprzewodzącej. Regulator posiadający dodatkowe wejście na czujnik CT10-X 3M:

- WT100



RM-16A
Moduł przekaźnika

Zasilanie styki L,N	230V AC 50 Hz
Max obciążenie	16 A / 250V AC
Wejście beznapięciowe NO/COM	Podłączenie regulatora z przekaźnikiem beznapięciowym NO/COM
Wejście napięciowe SL	Podłączenie regulatora z sygnałem wyjściowym napięciowym 230V A
Sygnal wyjściowy	Przekaźnik NO/COM/NC
Wymiary [mm]	47x47x20

Moduł przekaźnika RM-16A otwiera i zamyka obwód w celu oddziaływania na pracę innych urządzeń. Poniżej przedstawiono kilka przykładów zastosowań modułu RM-16A z innymi produktami firmy SALUS:

1. Podłączenie regulatora z sygnałem wyjścia napięciowym 230V (np. VS30/RT200/ERT20/ERT30/ERT50/VS10) do kotła gazowego, który wymaga styku beznapięciowego NO/COM lub NC/COM (styk NCa/COM jest zwykle wymagany w sterownikach kotłów stałopalnych).
2. Podłączenie regulatora temperatury firmy SALUS (np. 091FL) z przekaźnikiem NO/COM do sterownika kotła, który wymaga styku NC/COM.
3. Podłączenie odbiornika o większej mocy niż pozwala na to przekaźnik w regulatorze. Maksymalny pobór prądu odbiornika nie może przekroczyć 16 A.
4. Podłączenie do listwy centralnej (KL06-M/KL08NSB/ KL08RF/KL10/KL10RF) urządzeń innych niż siłowniki termoelektryczne, np. gdy chcemy podłączyć pompę lub elektryczną matę grzewczą.



Kontroluj centralne ogrzewanie i CWU przez smartfona lub komputer z dowolnego miejsca na Ziemi!

- Intuicyjne programowanie za pomocą dotykowego wyświetlacza lub smartfona i komputera przez Internet
- Darmowa aplikacja oraz konto na serwerze SALUS Controls
- Bezprzewodowa komunikacja
- Funkcja Energy Save oraz Wakacje
- 3 programy WŁĄCZ / WYŁĄCZ do sterowania CWU
- Możliwość programowania do 6 poziomów temperatury na dobę
- 3 możliwości konfiguracji:

1 Jedna strefa grzewcza

2 Dwie niezależne strefy grzewcze - wymaga dodatkowego czujnika iT300*

3 Jedna strefa grzewcza i ciepła woda użytkowa

Aplikacja iT500 Plus



Nadajnik: iT500TR

Odbiornik: iT500RX

Gateway: iTG500

iT500

Internetowy programowany regulator temperatury - tygodniowy
iT500TR to innowacyjny regulator temperatury z możliwością zarządzania przez Internet. Aby sterowanie przez Internet było możliwe, po zamontowaniu regulatora należy podłączyć Gateway iTG500 do domowego routera z dostępem do Internetu. Następnie wystarczy założyć konto na stronie www.salus-controls.pl lub poprzez aplikację iT500 Plus i zarejestrować produkt. Od tej chwili można cieszyć się możliwością zdalnego sterowania za pomocą aplikacji dostępnej na smartfony, tablety oraz PC.

Podstawowe właściwości:

- Możliwość sterowania przez Internet
- Dotykowy wyświetlacz
- Stabilny sygnał 868 MHz
- Sterowanie temperaturowe CO oraz czasowe CWU

Odbiornik iT500RX

Odbiornik iT500RX komunikuje się z regulatorem iT500TR drogą radiową. Praca na częstotliwości 868 MHz zapewnia stabilny, odporny na zakłócenia sygnał. Odbiornik iT500RX posiada dwa wyjścia sterujące (włącz/wyłącz): 16(5) A - do sterowania obiegiem CO oraz 5 (3) A - do sterowania obiegiem CWU.

iTG500 Bramka Internetowa (Gateway)

Bramka internetowa iTG500 umożliwi regulatorowi iT500 dostęp do Internetu. iTG500 jest bardzo łatwy w instalacji, wszystkie ustawienia sieciowe pobierane są automatycznie.

Zasilanie	iT500TR: 2 x baterie AA iT300: 2 x baterie AAA iT500RX: 230 V AC 50 Hz
Zakres regulacji temperatury	5 - 35°C (co 0,5°C)
Histereza	1°C
Temp. ochrony przed zamarzaniem	5 - 9°C (co 0,5°C)
Max prąd obciążenia	C.O.1 - 16 (5) A C.O.2 lub C.W.U. - 5 (3) A
Temperatura składowania	-20 - 60°C
Klasa ochrony	IP 30



SERIA iT500

xT500

Bezprzewodowy, programowany tygodniowy regulator temperatury

W skład zestawu xT500 wchodzi:

- nadajnik regulatora - iT500TR
- odbiornik regulatora - iT500RX

Podstawowe właściwości iT500TR:

- Sterowanie temperaturowe CO oraz czasowe CWU
- Intuicyjne programowanie za pomocą dotykowego wyświetlacza
- Bezprzewodowa komunikacja
- Funkcja ENERGY SAVE oraz WAKACJE
- 3 programy WŁĄCZ / WYŁĄCZ do sterowania CWU
- Możliwość programowania do 6 poziomów temperatury na dobę

Odbiornik iT500RX

Odbiornik iT500RX komunikuje się z regulatorem iT500TR drogą radiową. Praca na częstotliwości 868 MHz zapewnia stabilny, odporny na zakłócenia sygnał. Odbiornik iT500RX posiada 2 wyjścia sterujące (włącz/wyłącz): 16 (5) A - do sterowania obiegiem CO, oraz 5 (3) A - do sterowania obiegiem CWU. Wymiary [mm]: 125x95x29.

UWAGA: Istnieje możliwość wyposażenia regulatora xT500 w czujnik temperatury iT300.



iT300

Czujnik temperatury

Bezprzewodowy czujnik temperatury iT300 przystosowany jest do pracy z internetowym regulatorem iT500TR. Umożliwia sterowanie drugą strefą grzewczą.

Kompatybilny z zestawami „iT500” oraz „xT500”.

Wymiary [mm]: 76x76x22.



PC11
Sterownik do pompy C.O.

Zasilanie	230V AC 50 Hz
Pobór mocy	2 W
Obciążenie wyjścia pompy obiegowej	6 A
Zakres pomiaru temperatury	0 - 99°C
Zakres regulacji temperatury	5 - 80°C
Długość przewodu czujnika	1,2 m
Wymiary [mm]	155x70x35

Podstawowe właściwości:

- Przeznaczony do sterowania pompą obiegu wody C.O.
- Oszczędność energii nawet do 60%
- Funkcja antystop
- Funkcja antyzamarzanie
- Alarm dźwiękowy



PC11W
Sterownik do pompy C.O. lub pompy C.W.U.

Zasilanie	230V AC 50 Hz
Pobór mocy	2 W
Obciążenie wyjścia pompy obiegowej	6 A
Zakres pomiaru temperatury	0 - 99°C
Zakres regulacji temperatury załączenia	5 - 80°C
Zakres regulacji temperatury wyłączenia	10 - 85°C
Długość przewodu czujnika	1,2 m
Wymiary [mm]	155x70x35

Podstawowe właściwości:

- Podwójne zastosowanie - jako termostat lub sterownik pompy C.W.U.
- Możliwość regulacji temperatury załączenia i wyłączenia pompy
- Funkcja antystop
- Funkcja antyzamarzanie
- Alarm dźwiękowy



PC12HW
Sterownik do pompy C.O. i C.W.U.

Zasilanie	230V AC 50 Hz
Pobór mocy	2 W
Temperatura otoczenia	-10 - 50°C
Obciążenie wyjścia pompy obiegowej	6 A
Zakres pomiaru temperatury	0 - 99°C
Zakres regulacji temperatury	C.O.: 5 - 80°C C.W.U.: 5 - 80°C
Długości przewodów czujników	1,2 m
Wymiary [mm]	155x70x35

Podstawowe właściwości:

- Sterowanie pompą C.O. i C.W.U.
- Działa na zasadzie różnicy temperatur
- Funkcja antystop
- Alarm dźwiękowy
- Tryb letni



MAG-Defender
Filtr magnetyczny

Zwiększa nawet do 5 razy
żywoćność i sprawność kotła oraz pompy!

Bardzo wydajny przepływowy filtr magnetyczny.

Prosty w montażu, łatwy w czyszczeniu i konserwacji filtr, który chroni wszelkie instalacje centralnego ogrzewania poprzez usunięcie praktycznie 100% zawiesiny tlenku żelaza. Polecany jest zwłaszcza do systemów z elektroniczną pompą obiegową. Filtr magnetyczny zapewnia czystość czynnika grzewczego, dzięki czemu chroni on urządzenia takie jak pompa, kocioł oraz zwiększa efektywność systemu C.O.



Dostępne wersje:

- MD22A - 22 mm
- MD34A - 3/4"



Podstawowe właściwości:

- Prosta instalacja
- Efekt widoczny zaraz po instalacji
- Łatwość serwisowania
- Brak kosztów eksploatacji
- Zdemontowany magnes neodymowy o średnicy 20 mm
- Pojemność 500 ml
- W komplecie z płynem ochronnym LX1 500 ml

LX1 500 ml
System Guard Inhibitor
Płyn ochronny - koncentrat



Podstawowe właściwości:

- Długotrwała ochrona systemu grzewczego przed wewnętrzną korozją i kamieniem
- Eliminuje odkładaniu się osadu
- Można go stosować do wszystkich systemów grzewczych
- Opakowanie wystarcza na każde 100 litrów pojemności instalacji

LX2 500 ml
System Guard Sludge Remover
Płyn czyszczący - koncentrat



Podstawowe właściwości:

- Usuwa osady i przywraca efektywność ogrzewania
- Przygotowuje istniejące systemy ogrzewania do instalacji nowych kotłów, pomp lub paneli
- Może być stosowany do wszystkich systemów grzewczych
- Opakowanie wystarcza na każde 100 litrów pojemności instalacji

LX3 500 ml
System Guard Cleaner
Płyn czyszczący - koncentrat



Podstawowe właściwości:

- Łatwy w użyciu
- Usuwa pozostałości topnika i inne zanieczyszczenia
- Czyści osady z wszystkich rodzajów systemów ogrzewania
- Opakowanie wystarcza na każde 100 litrów pojemności instalacji



SRMZTPSIŁ

Rozdzielacz mosiężny z zaworami termostatycznymi, siłownikami termoelektrycznymi i przepływomierzami

- Dostępne w opcji od 2-12 sekcji
- Belka mosiężna: 2 szt.
- Zawór termostatyczny (dolna belka)*
- Przepływomierze (górną belka)*
- Odpowietrznik półautomatyczny: 2 szt.
- Korek mosiężny: 2 szt.
- Nypłe (górną i dolną belka)*
- Uchwyt: 2 szt.
- Siłowniki termoelektryczne T30NC 230V M30x1.5*



SRTZTPSIŁ

Rozdzielacz z tworzywa z zaworami termostatycznymi, siłownikami termoelektrycznymi i przepływomierzami

- Dostępne w opcji od 2 - 12 sekcji
- Belka z tworzywa PP-GF: 2 szt.
- Zawór termostatyczny (dolna belka)*
- Przepływomierze (górną belka)*
- Odpowietrznik półautomatyczny: 2 szt.
- Nypłe (górną i dolną belka)*
- Zawór spustowy: 2 szt.
- Półśrubunek 1": 2 szt.
- Termometr: 2 szt.
- Uchwyt: 2 szt.
- Siłowniki termoelektryczne T30NC 230V M30x1.5*



RFSIŁ

Rozdzielacz ze stali nierdzewnej z zaworami termostatycznymi, siłownikami termoelektrycznymi i przepływomierzami

- Dostępne w opcji od 2 - 12 sekcji
- Belka rozdzielacza 1": 2 szt.
- Uchwyt: 2 szt.
- Nypłe (górną i dolną belka)*
- Zawór spustowy: 2 szt.
- Przepływomierze (górną belka)*
- Zawory termostatyczne (dolna belka)*
- Siłowniki termoelektryczne T30NC 230V M30x1.5*



SUPME

Układ z pompą elektroniczną Wilo z zaworem termostatycznym 3 - drożnym ESBE

- Pompa "Wilo" Typ RS 1/16-3 KU-PR-130-3
- Termostatyczny zawór mieszający ESBE VTA 372 1" z zakresem regulacji temperatury 20-55°C
- Odpowietrznik mechaniczny - służy do odpowietrzania układu
- By-pass z zaworem regulacyjnym
- Termometr służy do kontroli temperatury na zasilaniu ogrzewania podłogowego (kolor czerwony) i powrotu (kolor niebieski)
- Śrubunek 1" do podłączenia z rozdzielaczem

*Ilość akcesoriów w danym modelu zgodna z ilością pętli grzewczych



Rura SRP16-200 SRP20-100

Rura PE-RT/AL/PE-RT przeznaczona jest do instalacji w systemach ogrzewania płaszczyznowego, podłogowego i grzejnikowego, ale także do przesyłu wody pitnej, instalacji przemysłowych, sprężonego powietrza oraz wody lodowej.

Podstawowe właściwości:

- Energooszczędność - niskie straty ciśnienia, optymalny współczynnik przewodności cieplnej
- Higieniczność - PE-RT jest nietoksyczny i obojętny w stosunku do wody
- Elastyczność - promień gięcia rury wynosi 4 - 5 Dz (średnica zewnętrzna rury)
- Zachowana pamięć kształtu - rury można wyginać bez konieczności stosowania łuków stabilizujących
- Bardzo mała wydłużalność cieplna (0.025 mm/mK), porównywalna z rurami stalowymi i miedzianymi
- Szczelność na dyfuzję tlenu - rury są w 100% szczelne na przenikanie tlenu do instalacji
- Absolutna szczelność wykonywanych połączeń
- Łatwość instalacji
- Możliwość połączenia z każdym rodzajem instalacji
- Wysoka, gwarantowana jakość

System ten przeznaczony jest do montażu instalacji sanitarnych we wszelkiego typu budynkach m.in.: obiektach mieszkalnych, użyteczności publicznej (hale sportowe, urzędy, biurowce etc.), przemysłowych, zabytkowych i innych.



Złączka Eurokonus EK-16 EK-20

Model	Wymiary
EK-16	G 3/4" x 16x2
EK-20	G 3/4" x 20x2

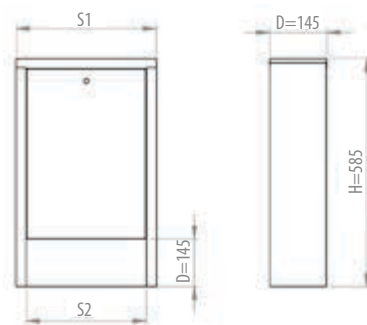
Podstawowe właściwości:

- Służy do podłączenia rury PE-RT/AL/PE-RT do rozdzielacza
- Dostępne średnice: Ø16, Ø20



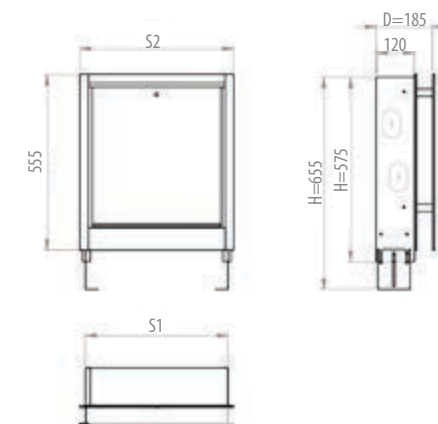
Szafka natynkowa SZNSAL

Nr katalogowy	Ilość sekcji	S1	S2	H	D
SZNSAL-1	4	350	300	585	145
SZNSAL-2	6	455	400	585	145
SZNSAL-3	8	585	530	585	145
SZNSAL-4	10	725	675	585	145
SZNSAL-5	12	810	760	585	145
SZNSAL-6	14	980	930	585	145



Szafka podtynkowa SZPSAL

Nr katalogowy	Ilość sekcji	S1	S2	H	D
SZPSAL-1	4	335	370	575-655	120-185
SZPSAL-2	6	435	470	575-655	120-185
SZPSAL-3	8	565	600	575-655	120-185
SZPSAL-4	10	715	750	575-655	120-185
SZPSAL-5	12	795	830	575-655	120-185
SZPSAL-6	14	965	1005	575-665	120-185



Dystrybutor marki SALUS Controls:
QL CONTROLS Sp. z o.o., Sp.k.
ul. Rolna 4
43-262 Kobielice
tel.: 32 700 74 53
salus@salus-controls.pl

www.salus-controls.pl
www.iT600.pl



SALUS Controls wchodzi w skład Computime-Group Limited.

Zgodnie z polityką rozwoju produktów SALUS Controls plc zastrzega sobie prawo do zmiany specyfikacji, wzornictwa oraz materiałów użytych do produkcji, wykazanych w niniejszym katalogu, bez wcześniejszego powiadomienia.

Data wydania: Luty 2017

